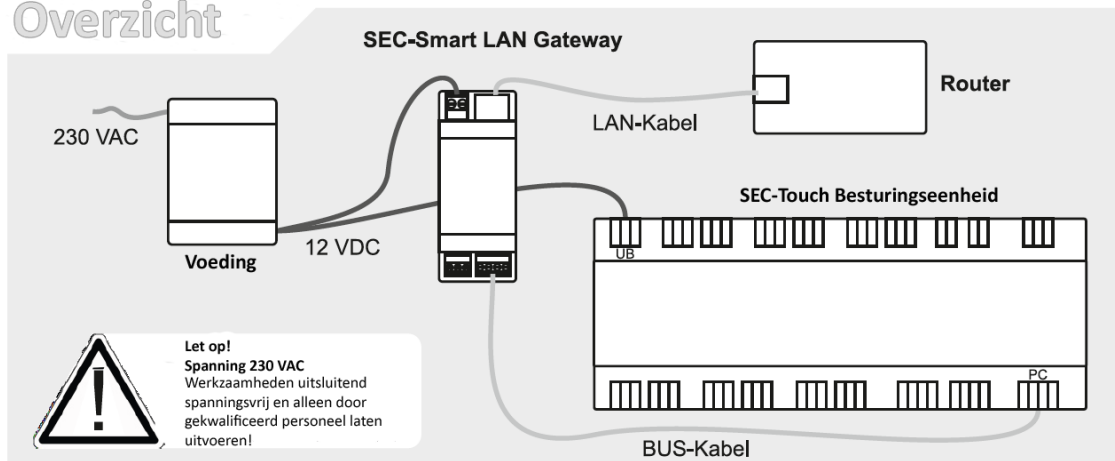


# SEC-SMART LAN-Gateway

- Gateway voor de verbinding van de besturing SEC-Touch met de App SEC-Smart.
- Afzonderlijke bedrijfsspanning via een voeding noodzakelijk.
- Aansluiting via een netwerkkabel naar de router en BUS-kabel naar de besturing vereist.
- Voor montage op een montagerail.

## Overzicht



## Aansluitingen

### Voeding

12 V max. 1 A  
Klem / Voeding  
1 / 12V / rood  
2 / GND / zwart

### USB aansluiting

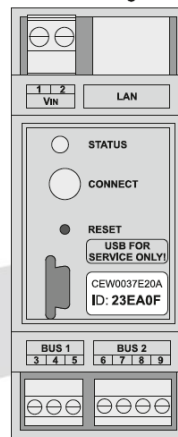
Alleen voor technici!  
Geen USB kabel  
aansluiten!

Lengte van SEC-Touch  
naar Gateway:  
**max. 3 m**

### BUS 2 Aansluiting

Klem / Kabel  
6 / -  
7 / geel  
8 / groen  
9 / wit

### Netwerkkabel RJ45 CAT-5



## Bedienelementen

### STATUS / LED-weergave

Kleur	Branden	Status / Melding
Groen	Voortdurend	Apparaat online
Geel	Voortdurend	Verbinding onderbroken
Geel	Knippert	Kabel BUS & LAN controleren

### CONNECT / Toets

Activering alleen op verzoek.

### RESET / Toets

Apparaat wordt door kort indrukken  
opnieuw gestart. Hiervoor kan een  
paperclip worden gebruikt.

### Apparaat ID

Moet op verzoek bij aanmelding van  
het apparaat in de app worden  
ingegeven.

MoveAir, Haefland 8G, 6441 PA BRUNSSUM

☎ 045-5119100 ✉ [info@moveair.nl](mailto:info@moveair.nl) 🌐 [www.moveair.nl](http://www.moveair.nl)

In samenwerking met

